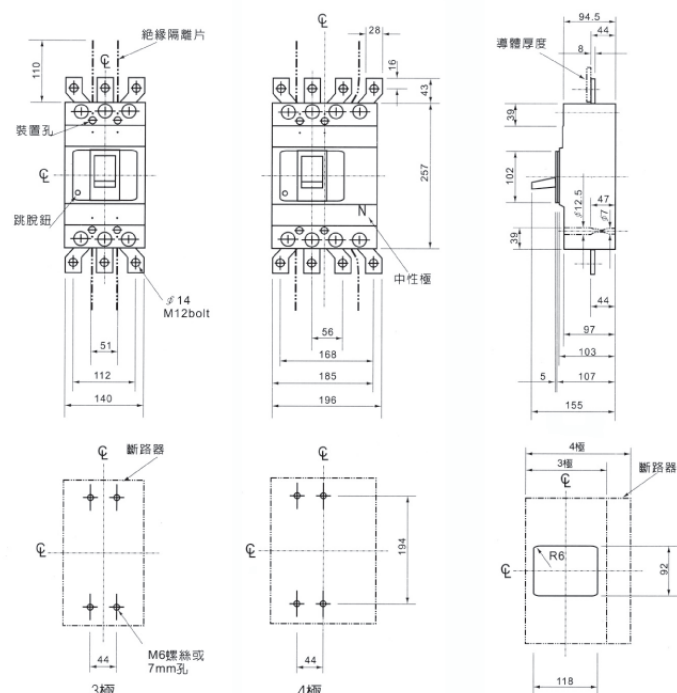


# 漏電斷路器

漏電、過負載、短路保護兼用型				漏電保護專用型		
框架容量 (AF)		400			50AF	
型 式		EG403H			E32	E33
外觀						
相 線 式		1φ 2W	1φ 2W 1φ 3W 3φ 3W	3φ 4W	1φ 2W	1φ 2W 1φ 3W 3φ 3W
極 數 (P)		2	3	4	2	3
額定電壓 (V) A.C		220 - 380 - 440 共用			110 - 220	220(380)
額定電流(A)(基準周圍溫度40°C)		250,300,350,400			15,20,30,40,50	15,20,30,40,50
額定感度電流 (mA)		100 - 300 - 500 切換			30 - 100 - 200 - 300	
動作時間 (秒)		(0.1秒) 0.45 - 1.0 - 2.0 切換			0.1秒以內	
額定放斷容量 (kA)	A.C	220V	100/85		2.5	2.5
		380V/440V	60/50		—	—
 (mm)	a	140	196		68.5	90.5
	b	257			71	80.5
	c	103			40	40
	ca	155			58	58
	bb	194			61	70.5
	aa	44			35	56.5
	重量	5.0	5.5	6.5	0.187	0.228

## 特性曲線 & 外型尺寸

- EG400AF
- 外型尺寸圖



- 過電流操作特性曲線

