


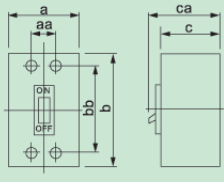
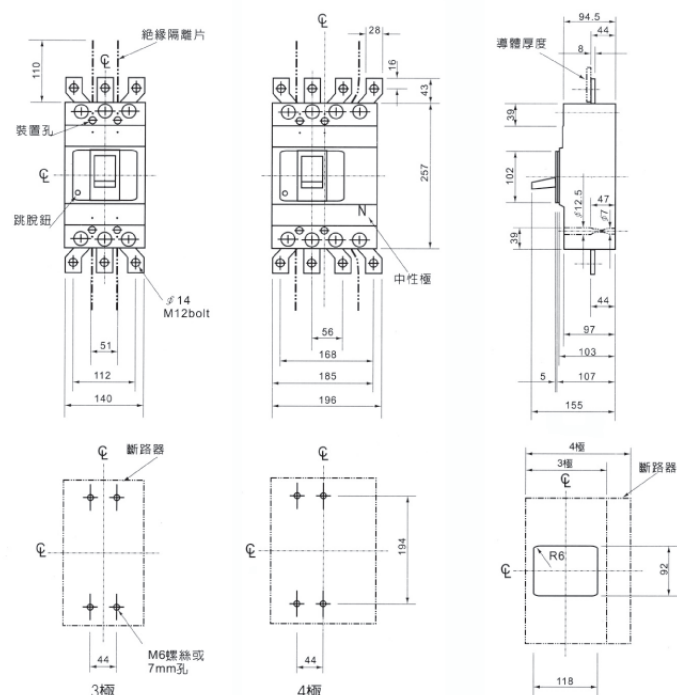


漏電斷路器

漏電、過負載、短路保護兼用型				漏電保護專用型			
框架容量 (AF)		400			50AF		
型式		EG403H			E32	E33	
外觀							
相線式		1φ 2W	1φ 2W 1φ 3W 3φ 3W	3φ 4W	1φ 2W	1φ 2W 1φ 3W 3φ 3W	
極數 (P)		2	3	4	2	3	
額定電壓 (V) A.C		220 - 380 - 440 共用			110 - 220	220(380)	
額定電流(A)(基準周圍溫度40°C)		250,300,350,400			15,20,30,40,50	15,20,30,40,50	
額定感度電流 (mA)		100 - 300 - 500 切換			30 - 100 - 200 - 300		
動作時間 (秒)		(0.1秒) 0.45 - 1.0 - 2.0 切換			0.1秒以內		
額定放斷容量 (kA)	A.C	220V	100/85			2.5	2.5
	380V/440V		60/50			—	—
 (mm)	a	140	196		68.5	90.5	
	b	257			71	80.5	
	c	103			40	40	
	ca	155			58	58	
	bb	194			61	70.5	
	aa	44			35	56.5	
	重量	5.0	5.5	6.5	0.187	0.228	

特性曲線 & 外型尺寸

- EG400AF
- 外型尺寸圖



- 過電流操作特性曲線

